

Features

1. Left digital-array microphone
2. Camera status light
3. Camera
4. Right digital-array microphone
5. Display
6. Power adapter port
7. Caps-lock status light
8. Number-lock status light
9. Scroll-lock status light
10. Power button
11. Media control buttons (7)
12. Wireless button
13. Alienware Command Center button
14. HDMI-input port
15. eSATA/USB combo port with USB PowerShare
16. USB 3.0 ports (2)
17. 9-in-1 Media Card Reader
18. ExpressCard slot
19. Optical drive
20. Touchpad buttons (2)
21. Touchpad
22. Backlit keyboard
23. Security cable slot
24. Network port
25. VGA port
26. HDMI-output port
27. Mini-DisplayPort
28. USB 3.0 ports (2)
29. S/P DIF port
30. Speakers/Microphone port
31. Headphones/Speakers/Microphone combo port
32. Headphones/Speakers port

Caractéristiques

1. Microphone de baie numérique gauche
2. Voyant d'état de la caméra
3. Caméra
4. Microphone de baie numérique droite
5. Écran
6. Port d'adaptateur secteur
7. Voyant d'état de verrouillage des majuscules
8. Voyant d'état de verrouillage numérique
9. Voyant d'état de verrouillage du défilement
10. Bouton d'alimentation
11. Boutons de commande média (7)
12. Bouton sans-fil
13. Bouton Alienware Command Center
14. Port d'entrée HDMI
15. Port combiné eSATA/USB avec USB PowerShare
16. Ports USB 3.0 (2)
17. Lecteur de carte multimédia 9 en 1
18. Logement ExpressCard
19. Lecteur optique
20. Boutons de la tablette tactile (2)
21. Tablette tactile
22. Clavier rétro-éclairé
23. Emplacement de câble de sécurité
24. Port de réseau
25. Port VGA
26. Port de sortie HDMI
27. Mini-DisplayPort
28. Ports USB 3.0 (2)
29. Port DIF S/P
30. Port haut-parleurs/microphone
31. Port combiné casque/haut-parleurs/microphone
32. Port casque/haut-parleurs

Información para NOM, o Normal Oficial Mexicana (Solo para México)

Se proporciona la siguiente información en los dispositivos descritos en este documento de acuerdo a los requisitos de la Normal Oficial Mexicana (NOM):

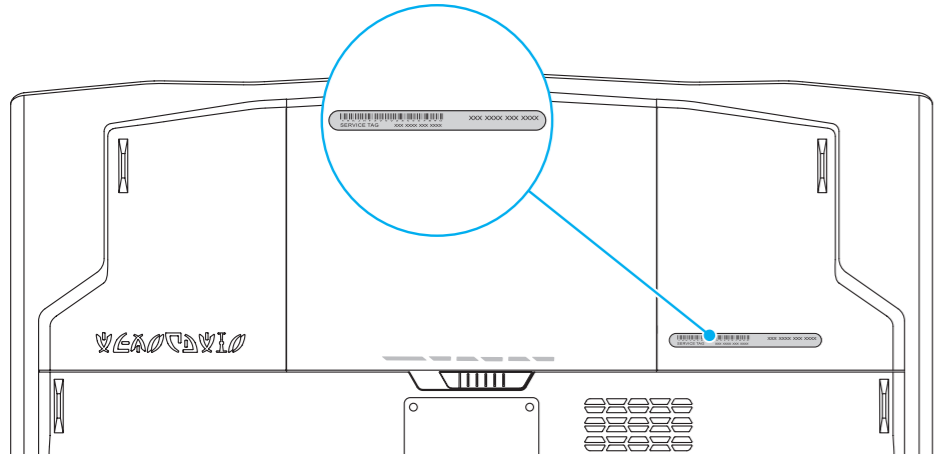
Importador:
 Dell México S.A. de C.V.
 Paseo de la Reforma 2620 – Flat 11°
 Col. Lomas Altas
 11950 México, D.F.
 Número de modelo reglamentario: P12E
 Voltaje de entrada: 100-240 VCA
 Frecuencia de entrada: 50-60 Hz

Corriente nominal de salida: 16,92 A/12,3 A
 Voltaje nominal de salida: 19,50 VCC
 Para obtener más detalles, lea la información de seguridad que se envió con su equipo. Para obtener información adicional sobre las prácticas recomendadas de seguridad, ver dell.com/regulatory_compliance.



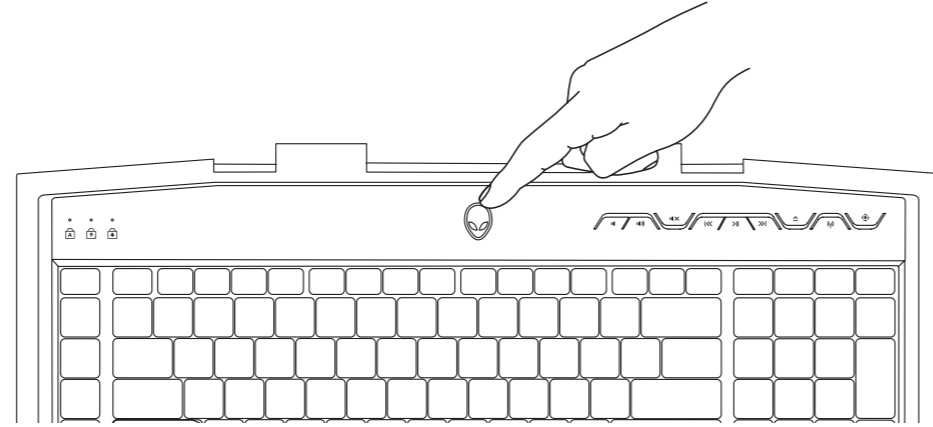
1 Locate your Service Tag

Localisez votre numéro de service



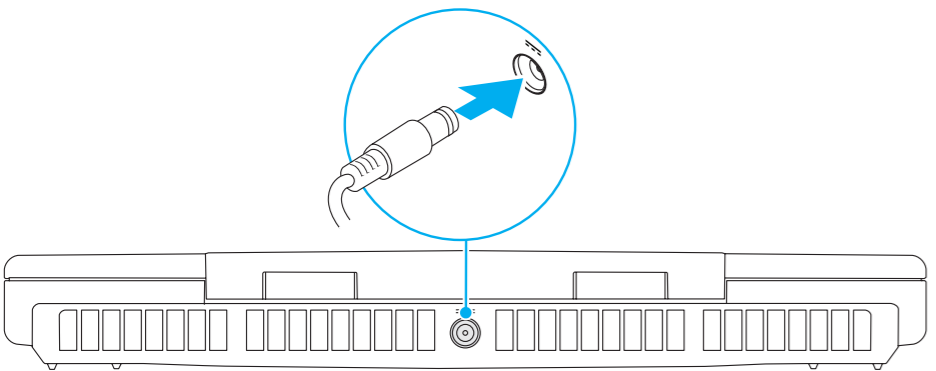
3 Press the power button

Appuyez sur le bouton d'alimentation



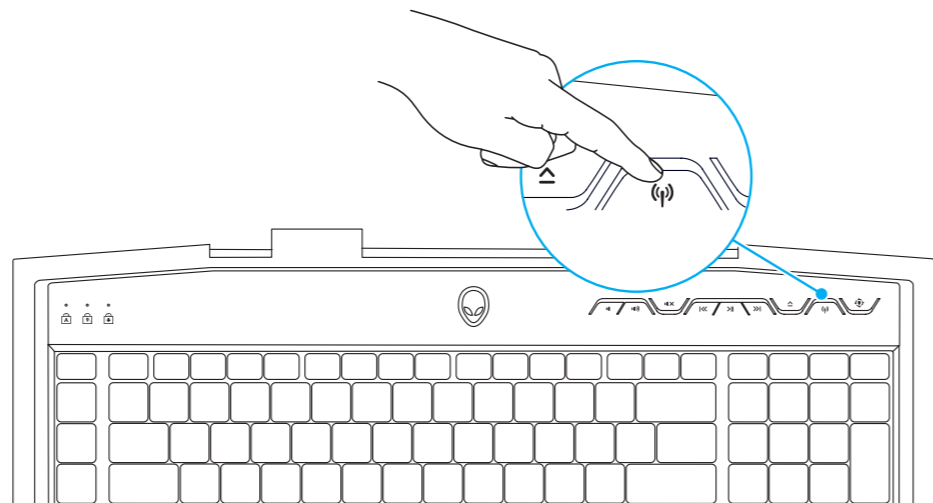
2 Connect the power adapter

Connectez l'adaptateur secteur



4 Check wireless status

Vérifiez l'état du sans-fil



Function Keys

Touches de fonction

F1 SUSPEND	Enable suspend mode Activer le mode de mise en veille	F4 ☀	Increase display brightness Augmenter la luminosité de l'écran	F7 L/D GFX	Enable/disable switchable graphics Activer/Désactiver les graphiques commutables	F10 MSMC	Launch/close Microsoft Mobility Center Lancer/Fermer le Microsoft Mobility Center
F2 BATT	Display battery status Afficher l'état de la batterie	F5 ☁	Decrease display brightness Réduire la luminosité de l'écran	F8 HDMI IN	Enable/disable external HDMI input Activer/Désactiver l'entrée HDMI externe	F11 ALIEN FX	Enable/disable AlienFX Activer/Désactiver AlienFX
F3 MUTE	Mute the speakers Mettre les haut-parleurs en sourdine	F6 E	Switch to external display Basculer à l'affichage externe	F9 CAM	Turn on/off the camera Allumer/Éteindre la caméra	F12 T-PAD	Enable/disable the touchpad Activer/Désactiver la tablette tactile

More Information

To learn about the features and advanced options available on your computer, click Start → All Programs → Dell Help Documentation or go to support.dell.com/manuals.

To contact Alienware for sales, tech support, or customer service issues, go to support.dell.com/Alienware. Customers in the United States, can call 1-800-ALIENWARE.

Information in this document is subject to change without notice.

© 2012 Dell Inc. All rights reserved.

Alienware®, AlienFX®, and the AlienHead logo are trademarks or registered trademarks of Alienware Corporation. Dell™ is a trademark of Dell Inc. Microsoft® is a registered trademark of Microsoft Corporation in the United States and/or other countries.

2012 - 02

Regulatory Model: P12E | Type: P12E002

Computer Model: M18x R2

Plus d'informations

Pour en savoir plus sur les fonctions et les options avancées disponibles sur votre ordinateur, cliquez sur Démarrer → Tous les programmes → Documentation d'aide Dell ou allez sur support.dell.com/manuals.

Pour contacter Alienware à propos des ventes, du support technique ou de problèmes de service client, rendez-vous sur support.dell.com/Alienware. Aux États-Unis appelez le 1-800-ALIENWARE.

Les informations que contient ce document sont sujettes à modification sans préavis.

© 2012 Dell Inc. Tous droits réservés.

Alienware®, AlienFX®, et le logo AlienHead sont des marques ou des marques déposées d'Alienware Corporation. Dell™ est une marque de Dell Inc. Microsoft® est une marque déposée de Microsoft Corporation aux États-Unis et/ou dans d'autres pays.

2012 - 02

Modèle réglementaire : P12E | Type : P12E002

Modèle d'ordinateur : M18x R2